

エア式パーカッションドリル

Drifter All air YRD-100125RP Feed Motor All air A-FM1

ARPD-125RP



新開発エアードリフター搭載
エアーで2重管削孔



YRD-100125RP



エアーフィード



エアー駆動油圧チャック



スイベルAssy取付例



エア式油圧ポンプ

【特 徴】

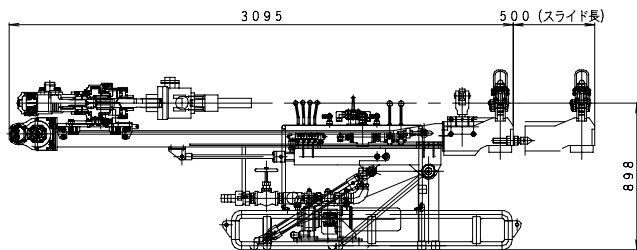
- 超軽量で移動・運搬が容易。
- 低圧コンプレッサー設計。
- 水削孔可能。
- 発電機不要で簡単設置。
- エア式逆打撃機構標準装備。
- 2重管削孔可能。(96システム)

■仕 様

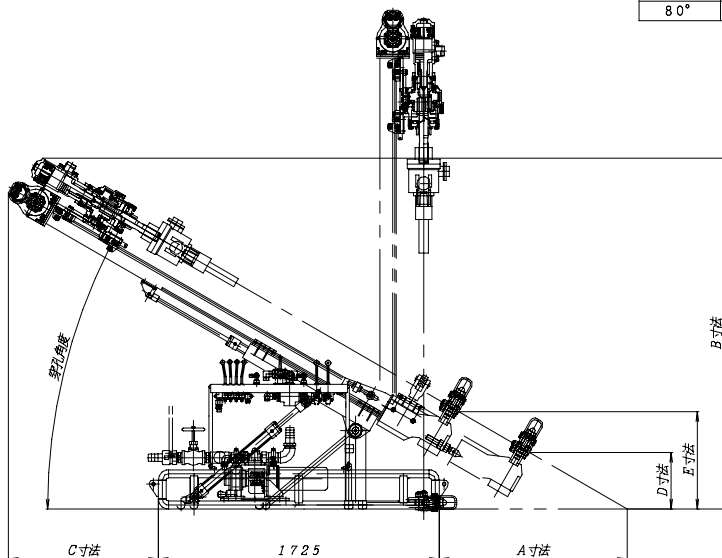
掘 削 機	全 長	3045	mm
	全 幅	1245	mm
	全 高	1025	mm
	全 重 量	650	kg
	最 大 推 力	11.6	kN
	エアー消費量	18.5	m ³ /min
	エアー圧力	0.7	MPa

さく岩機	型 式	YRD-100125RP	
	打 撃 力	255	J
	打 撃 数	1700	bpm
	回 転 ト ル ク	1.25	kN・m
	シャंकサイズ	R55	
	重 量	130	kg

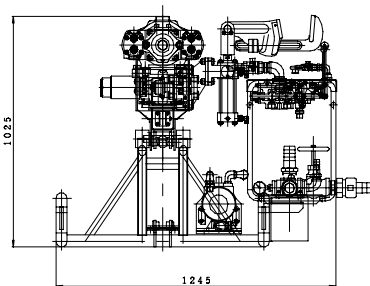
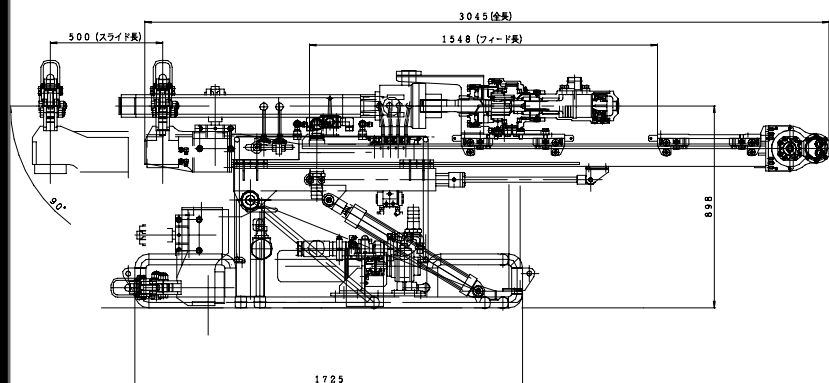
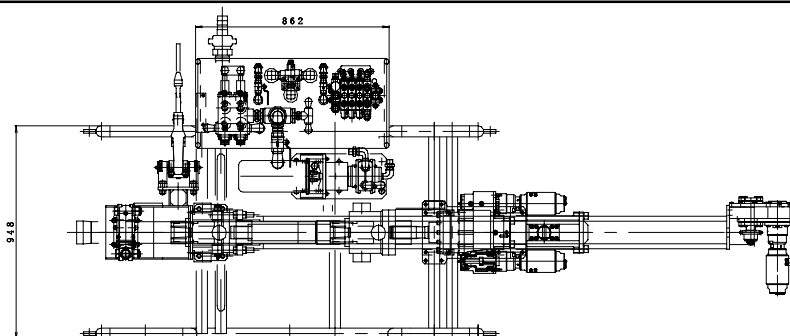




穿孔角度	A 寸法	B 寸法	C 寸法	D 寸法	E 寸法
10°	4616	1425	1290	720	806
15°	2893	1616	1225	623	757
20°	2027	1796	1141	584	705
25°	1505	1968	1040	440	651
30°	1154	2129	921	346	596
35°	901	2276	786	254	541
40°	709	2410	635	163	485
45°	557	2589	473	75	428
50°	435	2706	297	- 10	373
55°	333	2805	111	- 93	318
60°	246	2888	- 85	-169	264
70°	106	3003	-500	-308	162
80°	-5	3061	-920	-423	69



寸法図 (単位: mm)



外略図 (単位: mm)

Yamamoto Rock Machine CO.,LTD.

本社・東京営業所 〒100-0005 東京都千代田区丸ノ内3-2-3富士ビル713区
 工場・東城営業所 〒729-5124 広島県庄原市東城町東城36
 重機工場 〒729-5112 広島県庄原市東城町新福代49-1
 仙台営業所 〒983-0045 仙台市宮城野区宮城野1-1-18
 大阪営業所 〒550-0015 大阪市西区南堀江1-14-28山五ビル4F
 高知営業所 〒781-2110 高知市吾川郡いの町3660-5
 九州営業所 〒812-0013 福岡市博多区博多駅東1-1-33

TEL (03) 3201-0701 (代) FAX (03) 3201-5702
 TEL (08477) 2-2137 (代) FAX (08477) 2-2140
 TEL (08477) 2-4796 (代) FAX (08477) 2-4792
 TEL (022) 792-4534 (代) FAX (022) 792-4535
 TEL (06) 6531-1571 (代) FAX (06) 6531-1573
 TEL (088) 892-4048 (代) FAX (088) 892-4048
 TEL (092) 471-0381 (代) FAX (092) 471-0382